

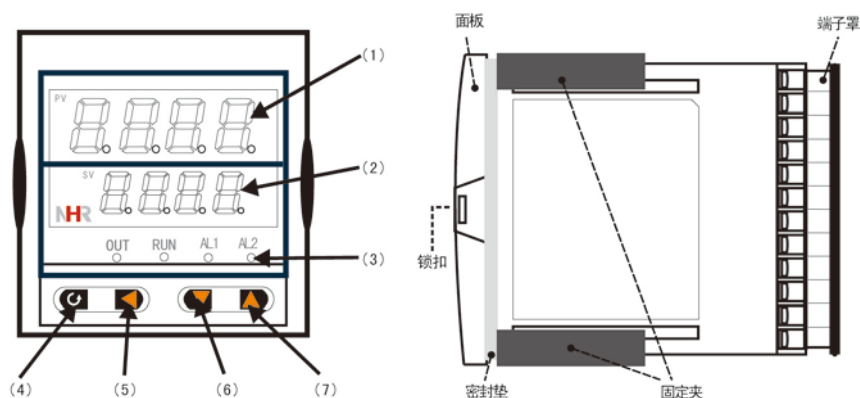
NHR-1120 系列单回路数字显示控制仪（简易型） 使用说明书

产品介绍

NHR-1100 系列单回路数字显示控制仪（简易型），傻瓜式操作，0.3 级测量精度，7 款外型尺寸，双四位 LED 显示，可支持热电偶、热电阻、电压（可开方运算）、电流（可开方运算）及变送器输入，适用温度、压力、流量、液位、湿度等工业过程量的监测。支持 2 路报警功能，支持 1 路变送输出或支持采用标准 MODBUS 协议的 RS485 通讯接口，1 路 DC24V 馈电输出，输入端、输出端、电源端光电隔离，100-240VAC/DC 或 20-29VDC 开关电源供电，标准卡入式安装，工作环境温度在 0-50℃，且相对湿度 5-85%RH 无凝结。

1 显示面板外观结构图

- (1) PV 显示窗（测量值）
- (2) SV 显示窗
测量状态下显示输入类型等参数
参数设定状态下显示设定值
- (3) 第一报警(AL1)和第二报警(AL2)指示灯、运行灯(RUN)和输出灯(OUT)
- (4) 确认键
- (5) 移位键
- (6) 减少键
- (7) 增加键



从外壳中取出表芯的方法仪表的表芯可以从表壳中拔出，其方法是将仪表前面板两侧的锁扣向外侧拨开，然后抓住仪表的前面板向外拔，即可使表芯与表壳分离。在回装时，将表芯插入表壳后一定要推紧，并将锁扣锁紧，以保证防护标准。

2 选型表

NHR-1120□-□-□/□/□（ ）-□-（ ）
① ② ③ ④ ⑤ ⑥ ⑦

①规格尺寸		②输入分度号	
代码	宽*高*深	代码	分度号（测量范围）
A	160*80*110mm（横式）	00	热电偶 B（400~1800℃）
B	80*160*110mm（竖式）	01	热电偶 S（0~1600℃）
C	96*96*110mm（方式）	02	热电偶 K（0~1300℃）
D	96*48*110mm（横式）	03	热电偶 E 分度（0~1000℃）
E	48*96*110mm（竖式）	04	热电偶 T 分度（-200.0~400.0℃）
F	72*72*110mm（方式）	05	热电偶 J 分度（0~1200℃）
H	48*48*110mm（方式）	06	热电偶 R 分度（0~1600℃）
③输出（OUT）		07	热电偶 N 分度（0~1300℃）
代码	输出类型（负载电阻 RL）	08	热电偶 F2 分度（700~2000℃）
X	无输出	09	热电偶 Wre3-25 分度（0~2300℃）
0	4~20mA（RL≤600Ω）	10	热电偶 Wre5-26 分度（0~2300℃）
1	1~5V（RL≥250KΩ）	11	热电阻 Cu50（-50.0~150.0℃）
2	0~10mA（RL≤1.2KΩ）	12	热电阻 Cu53（-50.0~150.0℃）
3	0~5V（RL≥250KΩ）	13	热电阻 Cu100（-50.0~150.0℃）
4	0~20mA（RL≤600Ω）	14	热电阻 Pt100（-200.0~650.0℃）

5	0~10V (RL≥4KΩ)	15	热电阻 BA1 (-200.0~600.0℃)
D1	RS-485 通讯接口 (Modbus)	16	热电阻 BA2 (-200.0~600.0℃)
④报警 (继电器触点输出) (见备注)		17	线性电阻 0~500Ω (-1999~9999)
代码	报警限数	18	远传电阻 0~350Ω (-1999~9999)
X	无输出	19	线性电阻 30~350Ω (-1999~9999)
1	1 限报警	20	0~20mV (-1999~9999)
2	2 限报警	21	0~40mV (-1999~9999)
⑤馈电输出		22	0~100mV (-1999~9999)
代码	馈电输出 (输出电压)	23	内部保留
X	无输出	24	内部保留
P	馈电输出 (负载电流≤30mA) 如“P (24)”表示馈电输出 24V	25	0~20mA (-1999~9999)
⑥供电电源		26	0~10mA (-1999~9999)
代码	电压范围	27	4~20mA (-1999~9999)
A	AC/DC 100~240 (AC/50-60Hz)	28	0~5V (-1999~9999)
D	DC 20~29V	29	1~5V (-1999~9999)
⑦备注		30	内部保留
无备注可省略		31	0~10V (-1999~9999)
		32	0~10mA 开方 (-1999~9999)
		33	4~20mA 开方 (-1999~9999)
		34	0~5V 开方 (-1999~9999)
		35	1~5V 开方 (-1999~9999)
		55	全切换

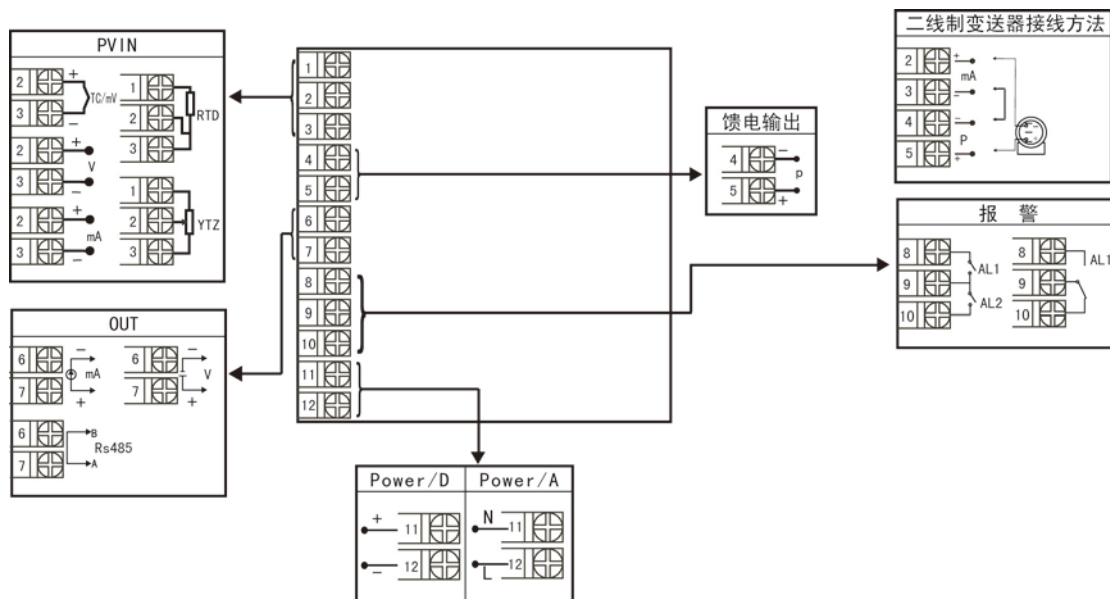
备注:

1 路继电器 (带有常开常闭触点) 触点容量: AC220V/3A、DC30V/5A (阻性负载)

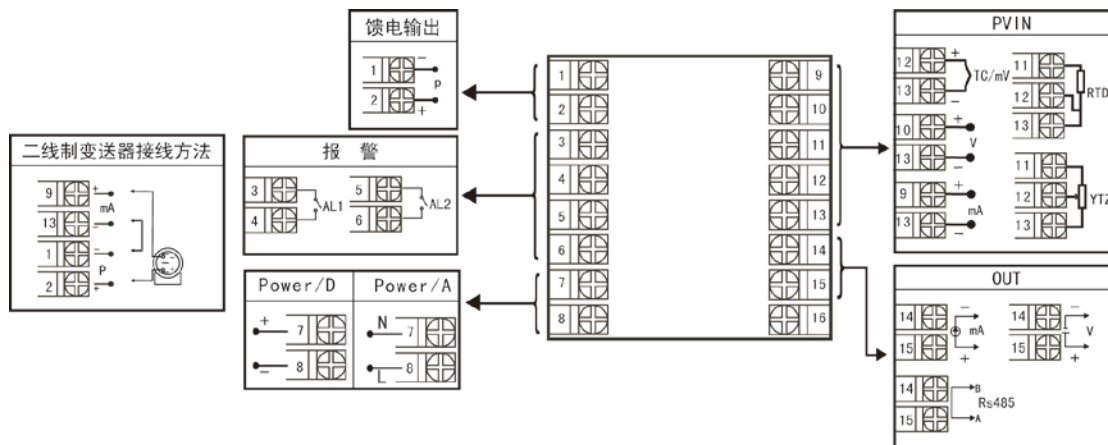
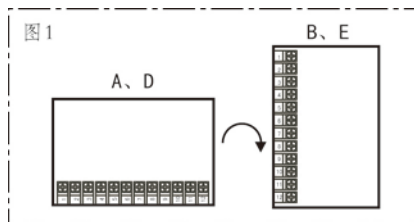
2 路继电器 (仅一组常开触点) 触点容量: AC220V/3A、DC30V/5A (阻性负载)

规格尺寸为 H 的仪表, 继电器触点容量: AC220V/0.6A、DC30V/0.6A (阻性负载)

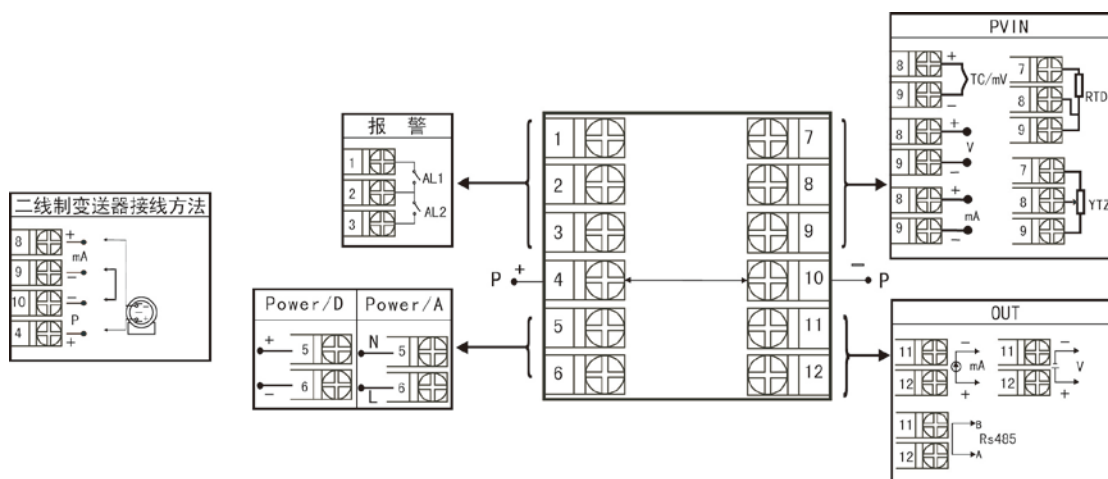
3 接线



规格尺寸为 A、B、C、D、E 型接线图注: 横竖式仪表后盖接线端子方向不一样, 见示意图 1



规格尺寸为F型接线图



规格尺寸为H型接线图

注：上述接线图中在同一组端子标有不同功能的，只能选择其中一种功能。如RS485通讯功能和变送输出功能在同一组OUT接线端子上，只能选择一种。

规格尺寸为A、B、C、D、E、H型仪表输入信号对应的短路环设置如下图

	JP1	JP2
热电阻输入 热电偶输入	mV/R/mA V	mV/R mA
直流电流输入	mV/R/mA V	mV/R mA
直流电压输入	mV/R/mA V	

4 操作

仪表上电自检后，自动进入工作状态，在工作状态下，按 **↵** 键进行参数设置

- (1) 长按 **↵** 仪表复位；
- (2) 在其它任何菜单下，长按 **↵** 键 5 秒回到测量画面；

★返回工作状态

- (1) 手动返回：在仪表参数设定模式下，按住 **↵** 键 5 秒后，仪表自动回到实时测量状态。
- (2) 自动返回：在仪表参数设定模式下，不按任一键，60 秒后，仪表将自动回到实时测量状态。

4.1 一级参数设置

在工作状态下，按压 **↵** 键 PV 显示 LOC，SV 显示参数字符：按增加、减少键来进行设置。

一级参数如下（下表参数与订货型号所带功能对应，无此功能时与之相对应的参数不显示）：

参数	符号	名称	设定范围（字）	说明	出厂预定值
<i>Loc</i>	LOC	设定参数禁锁	LOC=00 LOC≠00, 132 LOC=132	无禁锁（一级参数修改有效） 禁锁（一级参数修改有效） 无禁锁（一级参数、二级参数修改有效）	00
<i>AL1</i>	AL1	第一报警值	-1999~9999	第一报警的报警设定值	50 或 50.0
<i>AL2</i>	AL2	第二报警值	-1999~9999	第二报警的报警设定值	50 或 50.0
<i>AH1</i>	AH1	第一报警回差	0~9999	第一报警回差值	02 或 2.0
<i>AH2</i>	AH2	第二报警回差	0~9999	第二报警回差值	02 或 2.0
<i>SdiS</i>	SdiS	SV 显示窗测量状态显示内容	SdiS=0 SdiS=1 SdiS=2 SdiS=4 SdiS=5 SdiS=6 SdiS=7	显示输入分度号 显示第一报警值 显示第二报警值 不显示 不显示 显示℃ 不显示	0

4.2 二级参数设置

在工作状态下，按压 **↵** 键 PV 显示 LOC，SV 显示参数字符：按压增加、减少键来进行设置，Loc=132 且长按 **↵** 键进入二级参数。

二级参数如下(下表参数与订货型号所带功能对应，无此功能时与之相对应的参数不显示)：

参数	符号	名称	设定范围（字）	说明	出厂预定值
<i>Pn</i>	PN	输入分度号	0~35	设定输入分度号类型（见二级参数 Pn 对照表）	4-20
<i>dP</i>	DP	小数点	dP=0 dP=1 dP=2 dP=3	无小数点 小数点在十位（显示 XXX.X） 小数点在百位（显示 XX.XX） 小数点在千位（显示 X.XXX）	0
<i>ALn1</i>	ALM1	第一报警方式	ALM1=0 ALM1=1 ALM1=2	无报警 第一报警为下限报警 第一报警为上限报警	2
<i>ALn2</i>	ALM2	第二报警方式	ALM2=0 ALM2=1 ALM2=2	无报警 第二报警为下限报警 第二报警为上限报警	1
<i>FE</i>	FK	滤波系数	0~4	设置仪表滤波系数防止显示值跳动	0

<i>Addr</i>	Addr	设备号	0~250	设定通讯时本仪表的设备代号		1
<i>Baud</i>	Baud	通讯波特率	1200 2400 4800 9600	通讯波特率为 1200bps 通讯波特率为 2400bps 通讯波特率为 4800bps 通讯波特率为 9600bps		9600
<i>Pb</i>	Pb	显示输入的零点迁移	全量程	设定显示输入零点的迁移量		0
<i>PK</i>	PK	显示输入的量程比例	0~1.999 倍	设定显示输入量程的放大比例		1.000
<i>OUL</i>	OUL	变送输出量程下限	全量程	设定变送输出的下限量程		0
<i>OUH</i>	OUH	变送输出量程上限	全量程	设定变送输出的上限量程		1000
<i>PL</i>	PL	测量量程下限	全量程	设定输入信号的测量下限量程		0
<i>PH</i>	PH	测量量程上限	全量程	设定输入信号的测量上限量程		1000
<i>Cut</i>	CUT	测量小信号切除	0.000-1.000	此功能仅对电压/电流开方信号有效, 公式: 输入信号<输入信号下限+(输入信号上限-输入信号下限) *设定百分比时, 仪表显示测量量程下限		0.000
<i>out</i>	OUT	变送输出类型	信号类型	参数符号	信号类型	参数符号
			0-20mA	20mA	0-5V	0-5V
			0-10mA	10mA	1-5V	1-5V
			4-20mA	4-20	无输出	0mA
						4-20
<i>T-Pb</i>	T-Pb	冷端零点修正	全量程	设定冷端零点修正值		0
<i>T-PK</i>	T-PK	冷端增益修正	0~1.999 倍	设定冷端增益修正值		1.000

二级参数 Pn 对照表:

代码	信号类型	参数符号	量程范围
0	B 偶	<i>F--b</i>	400~1800℃
1	S 偶	<i>F--S</i>	0~1600℃
2	K 偶	<i>F--K</i>	0~1300℃
3	E 偶	<i>F--E</i>	0~1000℃
4	T 偶	<i>F--T</i>	-200.0~400.0℃
5	J 偶	<i>F--J</i>	0~1200℃
6	R 偶	<i>F--r</i>	0~1600℃
7	N 偶	<i>F--n</i>	0~1300℃
8	F2 分度	<i>F-F2</i>	0~1300℃
9	Wre3-25 分度	<i>F-L3</i>	0~2300℃
10	Wre5-26 分度	<i>F-L5</i>	0~2300℃
11	热电阻 Cu50	<i>Cu50</i>	-50.0~150.0℃
12	热电阻 Cu53	<i>Cu53</i>	-50.0~150.0℃

13	热电阻 Cu100	C 100	-50.0~150.0℃
14	热电阻 Pt100	P 100	-200.0~650.0℃
15	热电阻 BA1	bA1	-200.0~600.0℃
16	热电阻 BA2	bA2	-200.0~600.0℃
17	0~500Ω 线性电阻	r0.5k	0~500Ω 线性电阻
18	0~350Ω 远传电阻	0350	全量程
19	30~350Ω 远传电阻	3350	全量程
20	0-20mV	20mV	全量程
21	0-40mV	40mV	全量程
22	0-100mV	100mV	全量程
25	0-20mA	20mA	全量程
26	0-10mA	10mA	全量程
27	4-20mA	4-20	全量程
28	0-5V	0-5V	全量程
29	1-5V	1-5V	全量程
31	0-10V	10V	全量程
32	0-10mA 开方	1.0mA	全量程
33	4-20mA 开方	4.-20	全量程
34	0-5V 开方	0.-5V	全量程
35	1-5V 开方	1.-5V	全量程
55	全切换		全量程

注：选择快速切换分度号的方法:更改二级参数 Pn，将小数点移动到千位或百位上，按增加或减少键切换第一位和最后一位分度号；小数点在十位时，间隔十位切换分度号；小数点是个位时，依次切换分度号。

5 数字通讯

数字通讯允许显示仪与 PC 或计算机网络系统进行通讯。通讯协议采用 MODBUS RTU 协议，要了解协议的详情可访问：www.modbus.org 网站。不建议使用不隔离的接口板，可能因为干扰或地电位不同而影响通讯。导线应采用带屏蔽的双绞线。

★具体参数请参见《仪表通讯手册》

本使用说明书内容若有变动，恕不另行通知